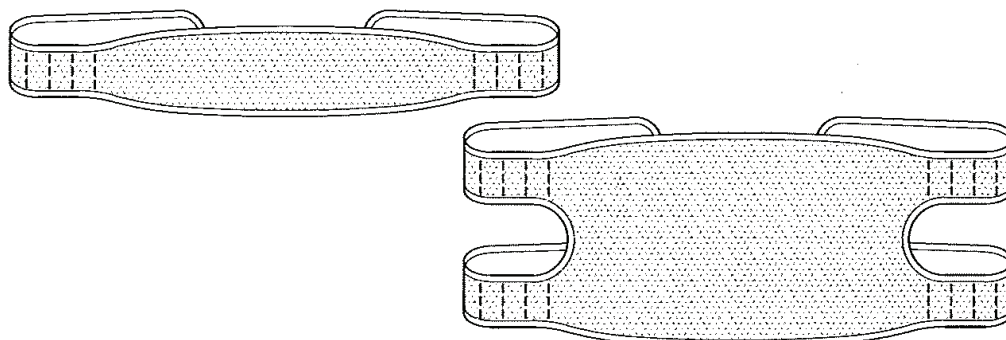


# Aeromesh Vadband & Vadmatta

## INSTALLATIONS- OCH BRUKSANVISNING

Art. nr: SP102S, SP102M, SP102L, SP103S, SP103M, SP103L

BP1055 2009.3



### FÖRPACKNINGENS INNEHÅLL:

• Aeromesh Vadmatta & självhäftande kardborrebandsbitar. Användning se nedan.

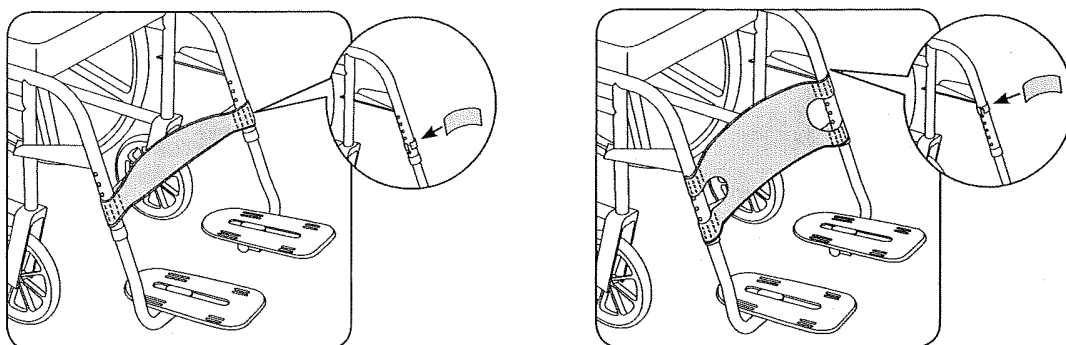
### Eller:

• Aeromesh Vadband & självhäftande kardborrebandsbitar. Användning se nedan.

**UNDERHÅLL:** Kontrollera regelbundet eventuellt slitage på sömmar, remmar och dynor. Om betydande slitage upptäcks, kontakta din leverantör för reparation eller ersättning. Under inga omständigheter skall produkten förändras eller repareras av icke behörig person - hälsa och säkerhet står på spel.

**RENGÖRING:** Maskintvätt, 40°C. Får ej blekas. Torktumla vid låg temperatur eller dropptorka. Får ej strykas. Om produkten placeras i en tvättpåse undviker man skador på produkten och maskinen.

**GARANTI:** Produkten har en livstidsgaranti mot brister i tillverkningen och material som kan uppstå vid normal användning av den ursprungliga användaren. Kontakta din leverantör eller Bodypoint i garantiärenden.



MDSS GmbH  
Schiffgraben 41  
D-30175 Hannover  
Germany



**HEA Medical AB**  
Norra Ågatan 10  
416 64 Göteborg  
031-15 73 20  
info@heamedical.se  
www.heamedical.se

