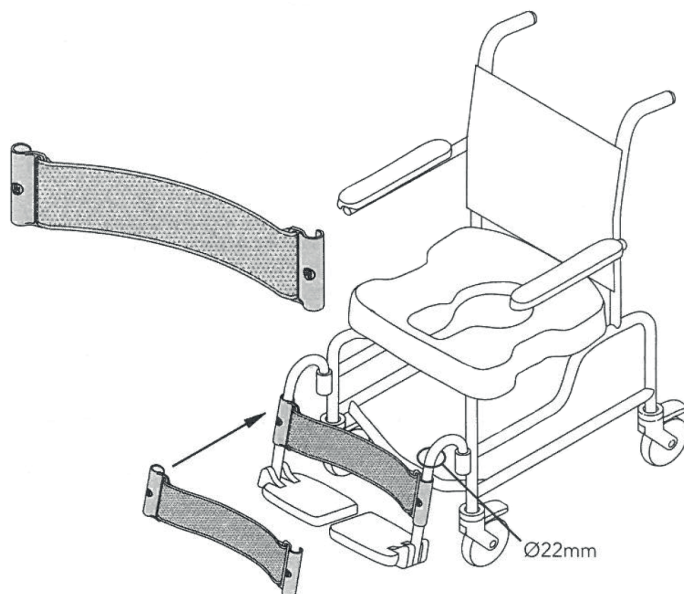


# Vadband för hygienstol

## Anvisningar för montering och bruk

Art. nr: BB216-22MM, BB218-22MM, BB220-22MM

BPI102 2017.1



**Underhåll:** Kontrollera regelbundet eventuellt slitage på sömmar, remmar och dynor. Om betydande slitage upptäcks, kontakta din leverantör för reparation eller ersättning från Bodypoint. Under inga omständigheter skall produkten förändras eller repareras av icke behörig person - hälsa och säkerhet står på spel!

### Normal rengöring:

Maskintvätta i vatten 60°C. Använd inte blekmedel. Hängtorka eller torktumla utan värme.

### Speciell rengöring:

Maskintvätta i vatten 70°C. Använd inte blekmedel. Hängtorka eller torktumla utan värme.

**Garanti:** Produkten har en livstidsgaranti mot brister i tillverkning och material som kan uppstå vid normal användning av den ursprungliga användaren. Kontakta din leverantör eller Bodypoint i garantiärenden.

För mer information om Bodypoints produkter kontakta leverantören. Information finns även på [www.bodypoint.com](http://www.bodypoint.com) som också innehåller en lista med distributörer utanför USA.



MDS GmbH  
Schiffgraben 41  
D-30173 Hannover  
Germany



**HEA Medical AB**  
Norra Ägatan 10  
416 64 Göteborg  
031-15 73 20  
[info@heamedical.se](mailto:info@heamedical.se)  
[www.heamedical.se](http://www.heamedical.se)

