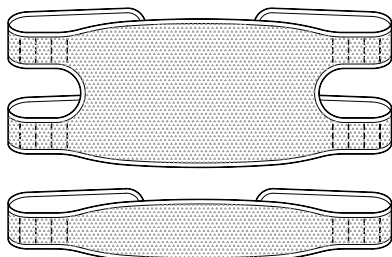


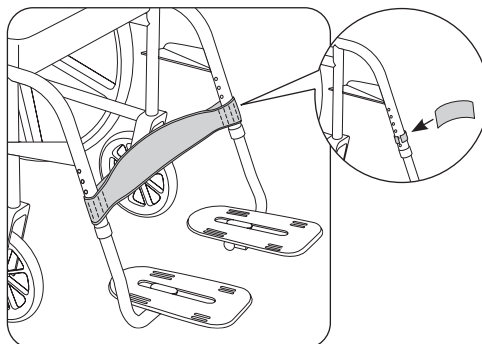
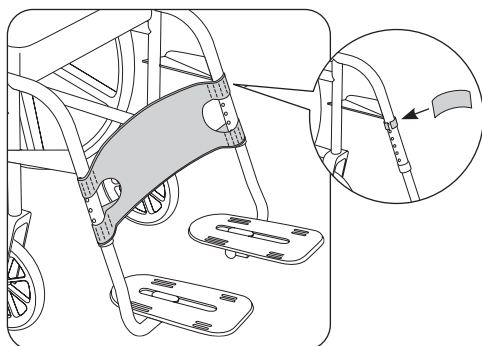
MONTERINGS- OCH BRUKSANVISNING FÖR

Aeromesh™ Vadmatta & Aeromesh™ Vadband

ART NOS. SP102S, SP102M, SP102L, SP103S, SP103M & SP103L

**FÖRPACKNINGENS INNEHÅLL:**

- Aeromesh™ vadmatta
- or
- Aeromesh™ vadband
- Självhäftande Kardborre

**REGLBUNDNA SÄKERHETS- OCH**

FUNKTIONSKONTROLLER: För att säkerställa användarens säkerhet måste produkten kontrolleras regelbundet avseende funktion och tecken på slitage. Om produkten inte fungerar korrekt eller om avsevärt slitage upptäcks på spännen, fästpunkter, remmar, dynor eller sömmar ska du sluta använda produkten och kontakta din återförsäljare för att låta Bodypoint utföra kvalificerade reparationer eller byten. Under inga omständigheter skall produkten förändras eller repareras av icke behörig person — hälsa och säkerhet står på spel!

⚠ VARNING! Om en allvarig incident inträffar i samband med användningen av denna produkt ska den rapporteras till tillverkaren (Bodypoint, Inc.) och den lokala tillsynsmyndigheten.

🧺🌟🧼📧 RENGÖRING: Maskintvätt, 60°C (140°F). Får ej blekas. Torktumla vid låg temperatur eller dropptorka. Får ej strykas. Om produkten placeras i en tvättpåse undviker man skador på produkten och maskinen.

SKROTNING/KASSERING: Produkten är tillverkad av material som kan kasseras på ett säkert sätt utan särskilda försiktighetsåtgärder i slutet av dess livslängd.

GARANTI: Produkten har en livstidsgaranti mot brister i tillverkning och material som kan uppstå vid normal användning av den ursprungliga användaren. Kontakta din leverantör eller Bodypoint i garantiärenden.

För mer information om Bodypoints produkter kontakta leverantören. Information finns även på www.bodypoint.com som också innehåller en lista med distributörer utanför USA.

BP Bodypoint®



Bodypoint Europe BV
Kerkstraat 29
7396 PD Terwolde
The Netherlands



MD Medicinsk utrustning

558 First Ave. S., Suite 300 | Seattle, WA 98104 | 206.405.4555 | 800.547.5716 | www.bodypoint.com