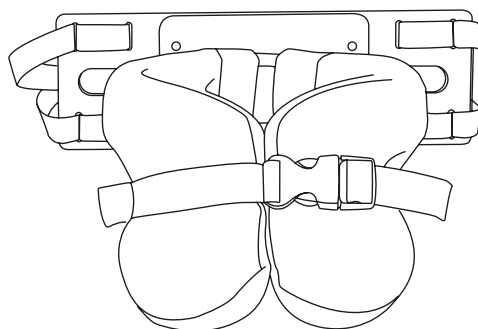
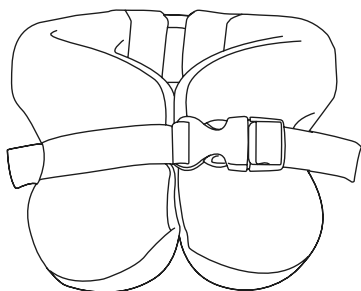


Hensinger huvudstöd - Bruksanvisning

Art. nr: 6810-S, 6810-M, 6810-L, 6810-XS-UP, 6810-S-UP, 6810-M-UP, 6810-L-UP

ba_hensinger_huvudstöd_2023_10



Förpackningens innehåll

(Någon av nedanstående i ett exemplar)

Art.nr 6810-S, 6810-M, 6810-L,

Art.nr 6810_XS-UP, 6810-S-UP, 6810-M-UP, 6810-L-UP

Avsedd användning

Kragen är avsedd att varsamt stödja huvudet med stödytor i haka och nacke. Med snabbspännet på framsidan kan kragens band lätt öppnas. Kan användas med en bröstsele och/eller monteras på ett sittsystem.

Material

Hensinger huvudstöd är en mjuk omlottkrage tillverkad av polyuretanskum med ett starkt men ändå böjligt förstärkningsmaterial runt utsidan av stödet. Ett mjukt överdrag av bomull ingår.

VARNING!

Följ anvisningarna noga. Det är viktigt att professionell expertis rådfrågas. Även om huvudpositionering med huvudstöd kan underlätta andning, sväljning och förenkla vid matning, kan endast ordinator/vårdgivare utvärdera behoven i de enskilda fallen.

VARNING!

Om användarens fysiska eller kognitiva förmågor hindrar hen från att använda denna produkt på ett säkert sätt, måste en vårdgivare alltid vara närvarande under användningen.

VARNING!

Hensinger huvudstöd med fästplatta får endast användas tillsammans med ett höftbälte eller lämpligt stöd för bäckenet. Fel i montering av Hensinger huvudstöd eller felfunktion kan ge upphov till allvarlig skada eller dödsfall. Huvudstödet är endast avsett som ett stödjande hjälpmedel. Det får inte användas för fastlåsning eller för att hindra normala rörelser. Kontrollera att kragen lossnar om användaren faller framåt eller frigör sig med kraft.

Under bilfärd och transporter är det viktigt att huvudstöd med fästplatta är omonterad. Kragen får inte vara monterad eller fastsatt utan skall vara lös. Snabbspännet skall vara låst.

VARNING!

Om en allvarlig incident inträffar relaterad till användningen av denna produkt, bör den rapporteras till tillverkaren eller till auktoriserad representant och till den lokala behöriga myndigheten.

Regelbundna säkerhets- och funktionskontroller

För att säkerställa användarens säkerhet måste denna produkt kontrolleras regelbundet för funktion och tecken på slitage. Kontrollera regelbundet slitage på materialet; se till att banden är rätt inställda, byt alltid ut slitna, skadade eller trasiga delar. Under inga omständigheter skall produkten förändras eller repareras av icke behörig person.

Rengöring

Överdraget i bomull kan tvättas i tvättmaskin. Omlottkragen av skum kan tvättas varsamt med varmt vatten och mild tvål eller diskmedel. Får ej autoklaveras.

Skrotning/Kassation

Produkten är gjord av material som kan kasseras på ett säkert sätt utan särskilda försiktighetsåtgärder vid slutet av dess livslängd. Kan lämnas till kommunal avfallshantering.

Garanti

Ett år. Mot defekter i material eller utförande. Spara originalförpackning och bruksanvisning. Vid retur skall originalförpackningen vara oskadad.



Danmar Products, Inc.
221 Jackson Industrial Dr.
Ann Arbor, MI 48103, USA
P. 800-783-1998



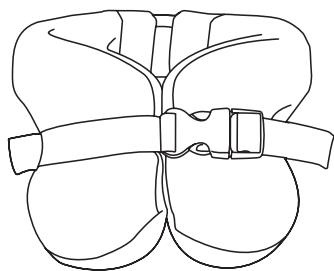
Danmar Products



HEA Medical AB
Norra Ågatan 10
416 64 Göteborg
031-15 73 20
info@heamedical.se
www.heamedical.se

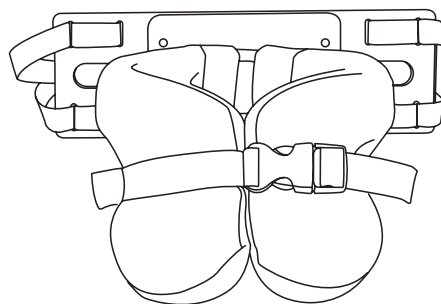


Anvisningar



Hensinger huvudstöd utan fästplatta

Placera huvudstödet runt brukarens nacke. Spännet ska vara framåt, justera bandets längd så att huvudstödet sitter bekvämt.



Hensinger huvudstöd med fästplatta

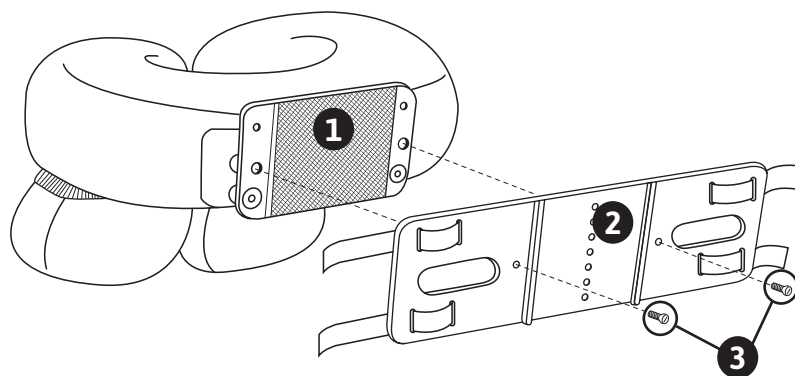
Fäst den stora plattan med banden runt stolsryggen. Om kragen snabbt skall kunna skiljas från stolen används inte de två fästskruvarna. Kragen hålls då endast fast mot den stora plastplattan och därmed stolens rygg med kardborrband. Detta är den rekommenderade användningen. Vid transporter skall kragen vara lös.

Fästplattans uppbyggnad

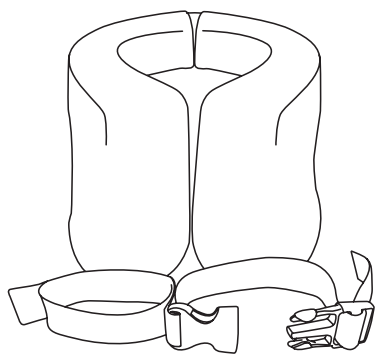
1. En mindre platta med hårt kardborrband och monteringsdelar för kragen.

2. En större svart plastplatta med mjukt kardborrband och med fästband för stolen.

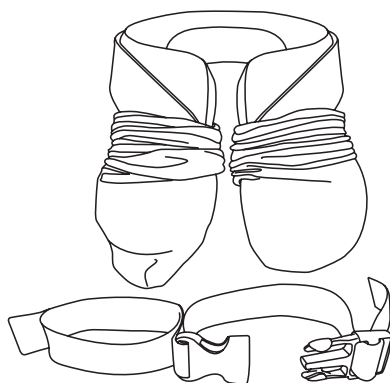
3. Två skruvar som håller samman de två plastplattorna. Om kragen snabbt skall skiljas från stolen använd inte de två fästskruvarna.



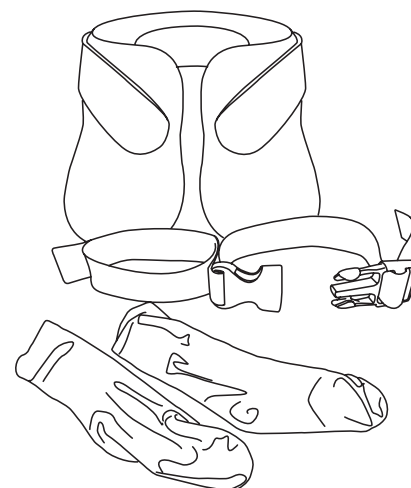
Rengöring



Lossa snabbspännet. Kläm försiktigt och lossa det andra bandet.



Ta bort frottéöverdragen som ett par strumpor.



Tvätta överdragen i tvättmaskin max 60° utan blekmedel. Omlottkragen av skum kan rengöras med varmt vatten och mild tvål. Trä på överdragen som ett par strumpor helt på kragen. Trä först på bandet med den sydda öglan och sedan snabbspännet på den andra sidan.

Justeringar

Om överdragen är för långa kan man använda ett gummiband runt kragen. Vik tillbaka överdraget och placera gummibandet runt som på bilden. Vik överflödet av överdraget under gummibandet till önskad längd.

