

# HEA Monteringsset för bröstsele på Etac Cross

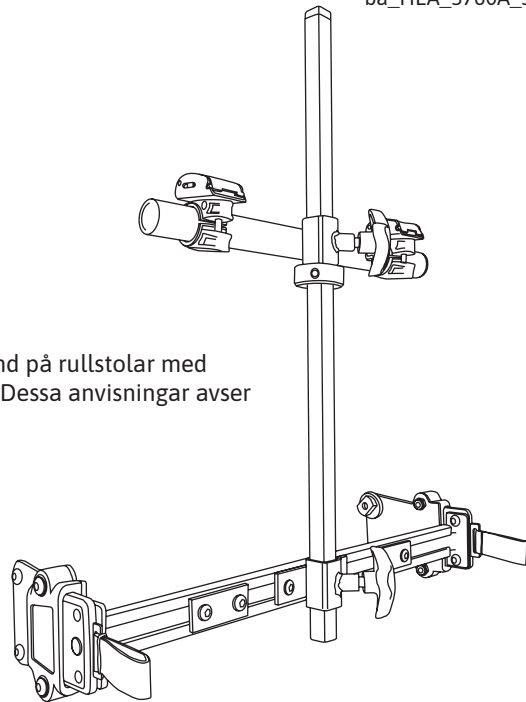
## Anvisningar för montering och bruk

Art. nr. 3760A-XX, 3760C3-XX

ba\_HEA\_3760A\_3760C3\_2023

### Avsedd användning

Produktens syfte är att möjliggöra infästning av bröstselars axelband på rullstolar med låga ryggstöd eller som på annat sätt saknar lämpliga fästpunkter. Dessa anvisningar avser rullstolen Etac Cross med rygg 3A eller rygg 2.



### Anvisningar för anpassning

Utprovnigen tillsammans med användaren skall göras av en fackutbildad person. Användaren skall vara bekant med stolen och ha sittdyna och eventuell ryggdyna som skall användas med bröstselen och monteringsfästet.

HEA Monteringsfäste ger inte större belastning av ryggen än en annan montering av bröstsele eller nackstöd.

**WARNING!** Ett höftbälte skall alltid användas tillsammans med ett bröstbälte av säkerhetsskäl.

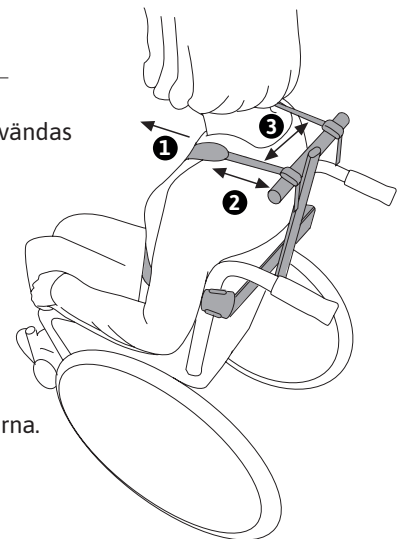
För bröstselar med åtdrag framifrån eller bakifrån måste de övre banden bytas ut om mot släta förlängningsband. För bröstselar från Bodypoint med Multidrag fungerar montering med bröstselens medföljande band.

### Anvisningar för anpassning

Utprovnigen tillsammans med användaren skall göras av en fackutbildad person.

Användaren skall vara bekant med stolen och ha sittdyna och eventuell ryggdyna som skall användas med bröstselen och E-röret.

- 1 E-röret ska monteras så högt att selbanden löper i höjd med axlarna.
- 2 E-röret ska vara så nära användarens rygg som möjligt. – ju kortare band mellan skuldrans överdel och bandläset på E-röret desto större stabilitet i sidled.
- 3 Avståndet mellan förlängningsbanden skall anpassas så att de varken skaver mot användarens hals eller glider av axlarna. Använd insexnyckel 4 för att lossa och dra åt skruvarna.



**WARNING!** Av hållfasthetsskäl får de medlevererade bandläsen av metall inte ersättas med plastläs.

Medicintekniskt hjälpmedel, klass 1 CE-märkt enligt MDR 2017/745/EU

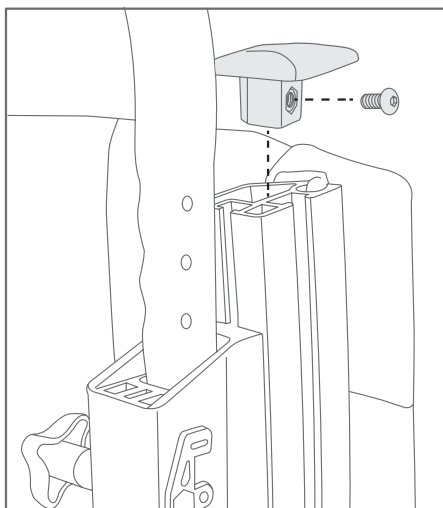
CE MD Medical Device



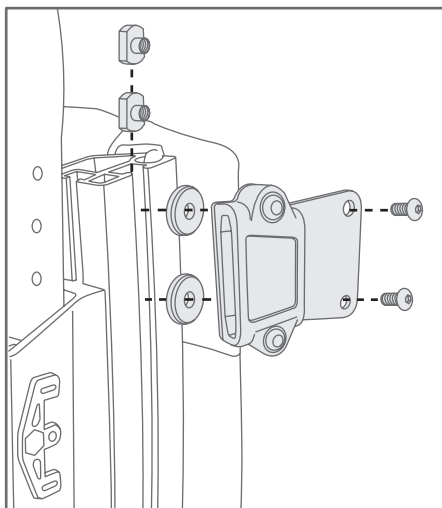
HEA Medical AB  
Norra Ågatan 10  
416 64 Göteborg  
031-15 73 20  
info@heamedical.se  
www.heamedical.se

HEA  
MEDICAL AB

## Montering på Etac Cross Med rygg 3A

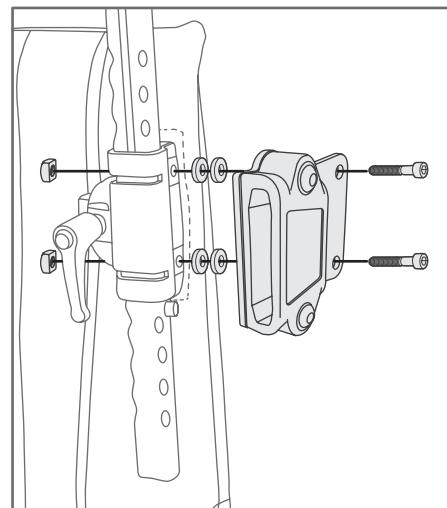


1. Ta av hatten från ramröret genom att först avlägsna skruven.



2. Dra skruvarna genom vinkelskenan därefter brickorna för att slutligen skruvas i T-muttrarna. Skjut ner T-muttrarna i stolsryggens profilskenan. Dra åt skruvarna när vinkelskenan är i önskad höjd.

## Montering på Etac Cross med rygg 2



Dra skruvarna genom vinkelskenan och brickorna därefter handtagsfästet för att slutligen skruvas i muttrarna.

## Användning

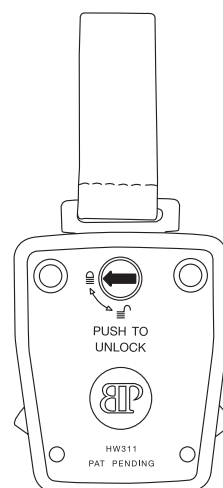


1. Montera horisontalröret och vinkelskenan på nackstödsstaget.



2. Fäst profilskenan med hjälp av snabblåsen.

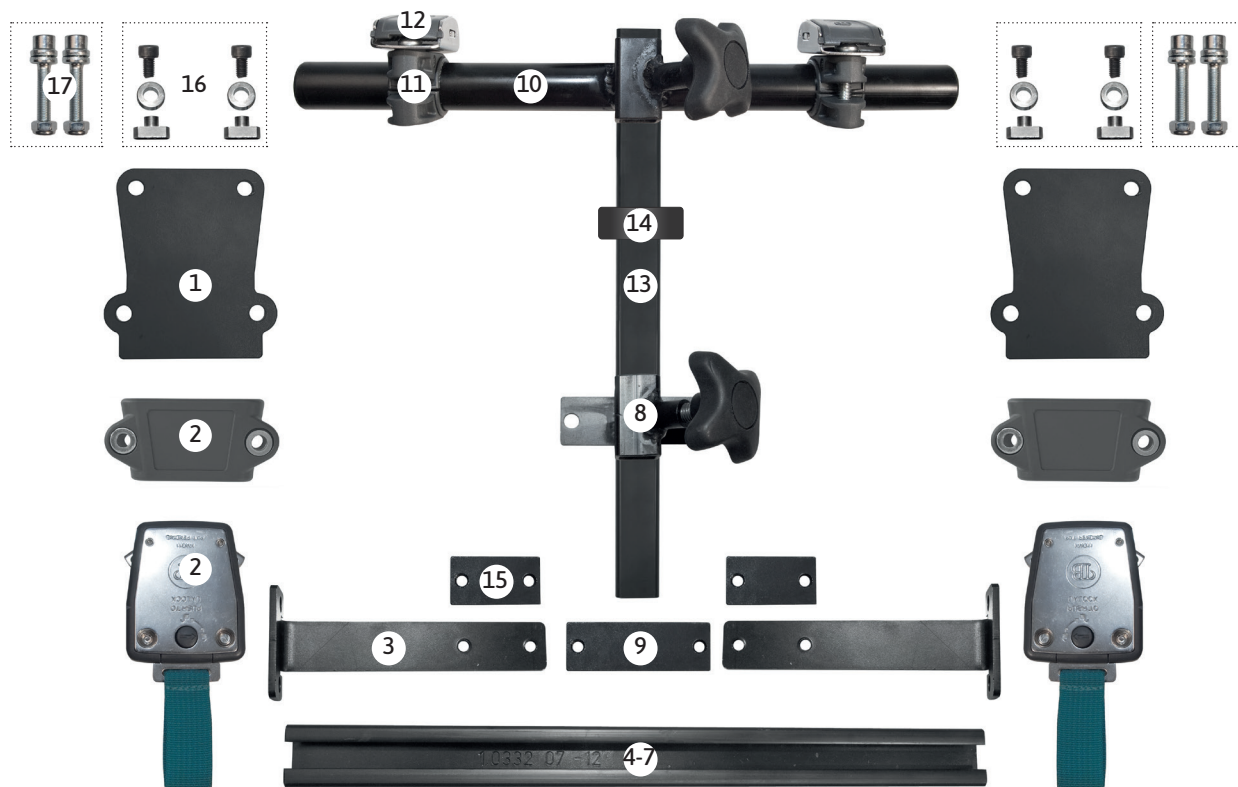
## Snabblåset



OBS! Försäkra er om att snabbfästet alltid är i låst läge under användning för att undvika oönskad öppning.

- Kontrollera att stolens rygg är hel och rätt monterad.
- Kontrollera att alla skruvförband har dragits åt väl.
- Kontrollera att produkten inte stör övriga funktioner.

## Förteckning över delar



Delarnas artikelnummer, benämning och ingående antal (styck). Endast en profilskena används.

Del	Art.nr	Benämning	Antal
1	37622	Sidoplatta för Cross-stol	2
2	HW311	Snabblås, låsblock och receiver	2
3	37606	Vinkelskena	2
4	37608-32	Profilskena 320 mm, för stolbredd 350-375 mm	x
5	37608-37	Profilskena 370 mm, för stolbredd 400-450 mm	x
6	37608-42	Profilskena 420 mm, för stolbredd 450-475 mm	x
7	37608-47	Profilskena 470 mm, för stolbredd 500-525 mm	x
8	37610	Fäste för stolpe 15x15 mm, på profilskena, med ratt	1
9	37611	Bricka, 2-håls för Stolpfäste, 75 mm gängade hål	1
10	37612	Horisontalrör 22 mm, 15x15mm fäste, med ratt	1
11	HW303	Rörsvep 22 mm	2
12	FS134	Bandlås med lock	2
13	37603	Stolpe 15x15 mm, längd 45 cm	1
14	37621	Minnesring	1
15	37613	Bricka 2-håls för vinkelskena 50 mm	2
16	37602C3A	Monteringssats (4 st T-muttrar, brickor och M6x15 bult) för Crossrygg 3A	1
17	-	Monteringssats (4 st låsmuttrar, brickor och M6x40 bult) för Crossrygg 2	1

Medicintekniskt hjälpmedel, klass 1 CE-märkt enligt MDR 2017/745/EU



**HEA Medical AB**  
Norra Ågatan 10  
416 64 Göteborg  
031-15 73 20  
info@heamedical.se  
www.heamedical.se

