

Fästsats för profilskenan med 10 mm öppningsvidd

Anvisningar för montering och bruk

Art. nr: HKA10

ba_HKA10_1602

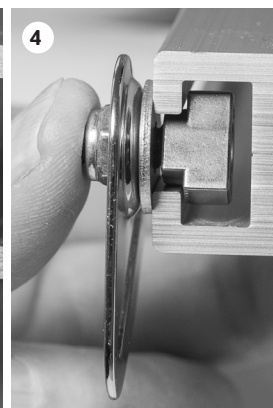
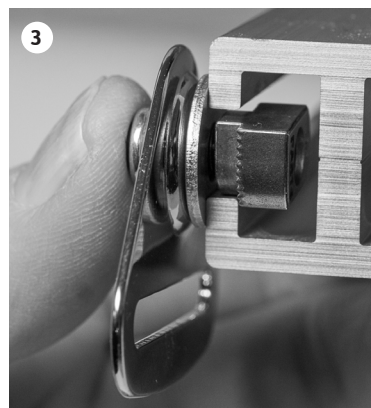
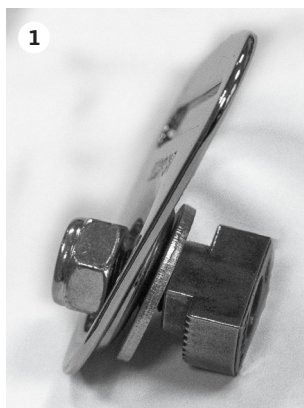
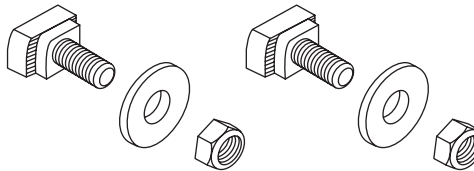
Avsedd för montering av trekant eller bandlås som fäste för Bodypoint bälte eller sele.

Förpackningens innehåll

2x T-skruv M6 (märkt BP FA914)

2x Bricka

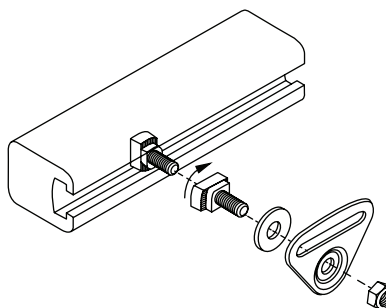
2x Mutter M6



Monteringsanvisningar

1. Förmontera alla delar och dra åt bara så mycket att mutterns låsning börjar verka.
2. För in monteraget i profilskenan.
3. & 4. T-skruvens nedre fläns låser mot skenans öppningskanter så att skruven bara kan rotera så mycket att den yttre, högre flänsen låser mot profilens innervägg. Nu kan man dra åt förbandet.

Profilskenor med 10 mm öppningsvidd finns bland annat på Invacare Modulite-sits. Tidigare montage i profilskenan behöver inte tas bort eftersom HKA10 monteras från sidan i spåret.



Garanti

Produkten har en livstidsgaranti mot brister i tillverkning och material som kan uppstå vid normal användning av den ursprungliga användaren. Läs mer om denna och andra produkter från Bodypoint på www.heamedical.se



MDS GmbH
Schiffgraben 41
D-30175 Hannover
Germany



HEA Medical AB
Norra Ågatan 10
416 64 Göteborg
031-15 73 20
info@heamedical.se
www.heamedical.se

