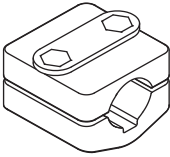
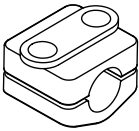
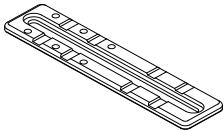


dynamiskt armstöd

INSTALLATION: FÄSTDETALJER FÖR MONTERING

ART NOS.: AS118, AS119, AS120

		
AS118	AS119	AS120
Monteringsklämmor Armstöd	Monteringsklämmor Armstöd	Monteringsplatta Armstöd
Kompatibel med Ø22/25 mm [7/8"/1"] runda armstödsrör	Kompatibel med Ø19 mm [3/4"] runda armstödsrör	Kompatibel med plana armstöd

⚠️VARNING! Denna produkt bör installeras och monteras av en kvalificerad rehavtekniker.

⚠️VARNING! Vid montering, kontrollera att armstödet är ordentligt låst i Quick-Release adapterplattan. Installatören bör höra ett "klick"-ljud.

⚠️VARNING! Om en allvarlig incident inträffar relaterad till användningen av denna produkt, bör den rapporteras till tillverkaren (Bodypoint, Inc.) och den lokala behöriga myndigheten.

PERIODISKA SÄKERHETS- OCH PRESTANDAKONTROLLER

För att säkerställa användarens säkerhet måste denna produkt kontrolleras regelbundet för funktion och tecken på slitage. Om produkten inte fungerar korrekt eller om betydande slitage upptäcks på delarna, sluta använda den och kontakta din leverantör för kvalificerad reparation eller utbyte av Bodypoint®. Denna produkt får under inga omständigheter ändras eller repareras av okvalificerade personer.

GARANTI

Denna produkt har en begränsad livstidsgaranti mot defekter i utförande och material som uppstår vid normal användning av den ursprungliga användaren. Kontakta din leverantör eller Bodypoint® för garantianspråk. För mer information om Bodypoint®-produkter och information om distributörer utanför USA, gå till www.bodypoint.com.



Bodypoint®

558 1st Avenue South
Suite 300
Seattle, WA 98104, USA



Bodypoint Europe BV
Kerkstraat 29
7396 PG Terwolde, NL



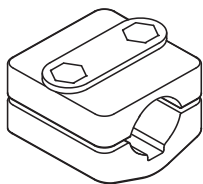
206.405.4555
800.547.5715



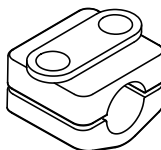
www.bodypoint.com



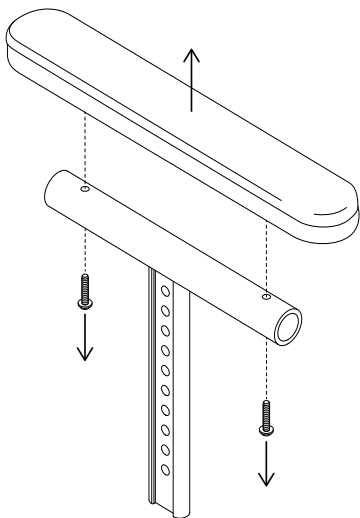
AS118



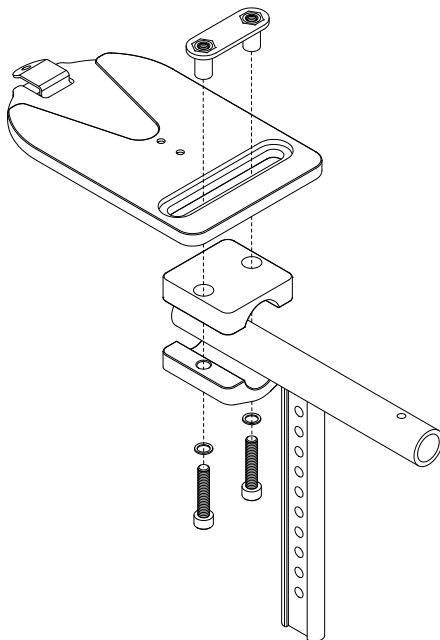
AS119



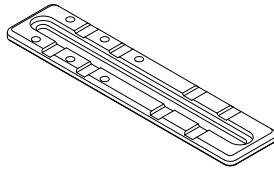
1



2



AS120



M6x20m



M6x35mm



M5x35mm



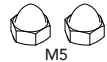
M6



M5



M6



M5



10mm



8mm

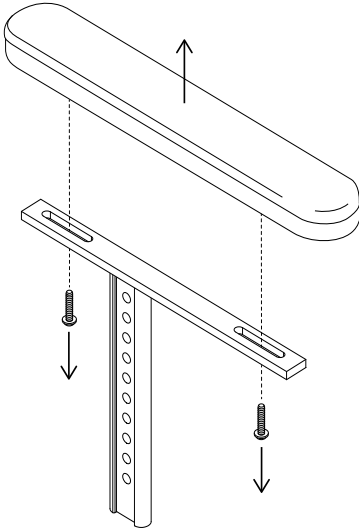


4mm

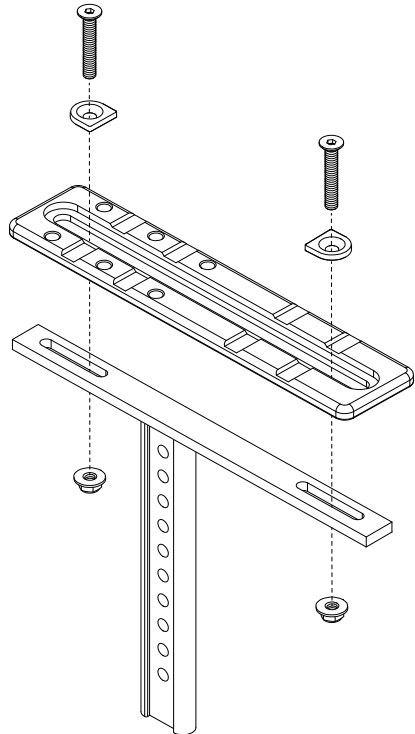


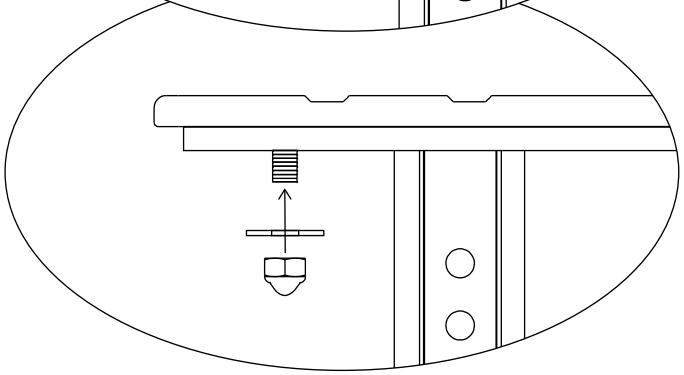
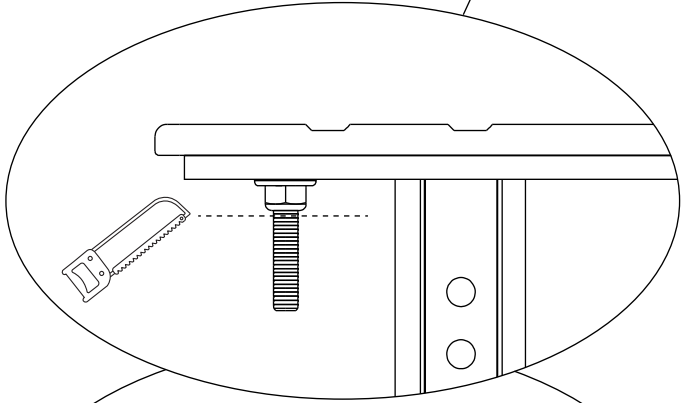
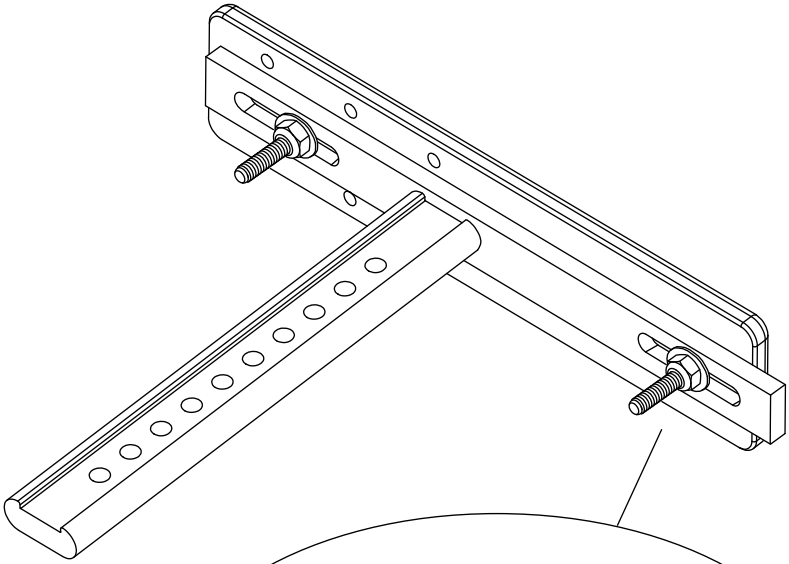
3mm

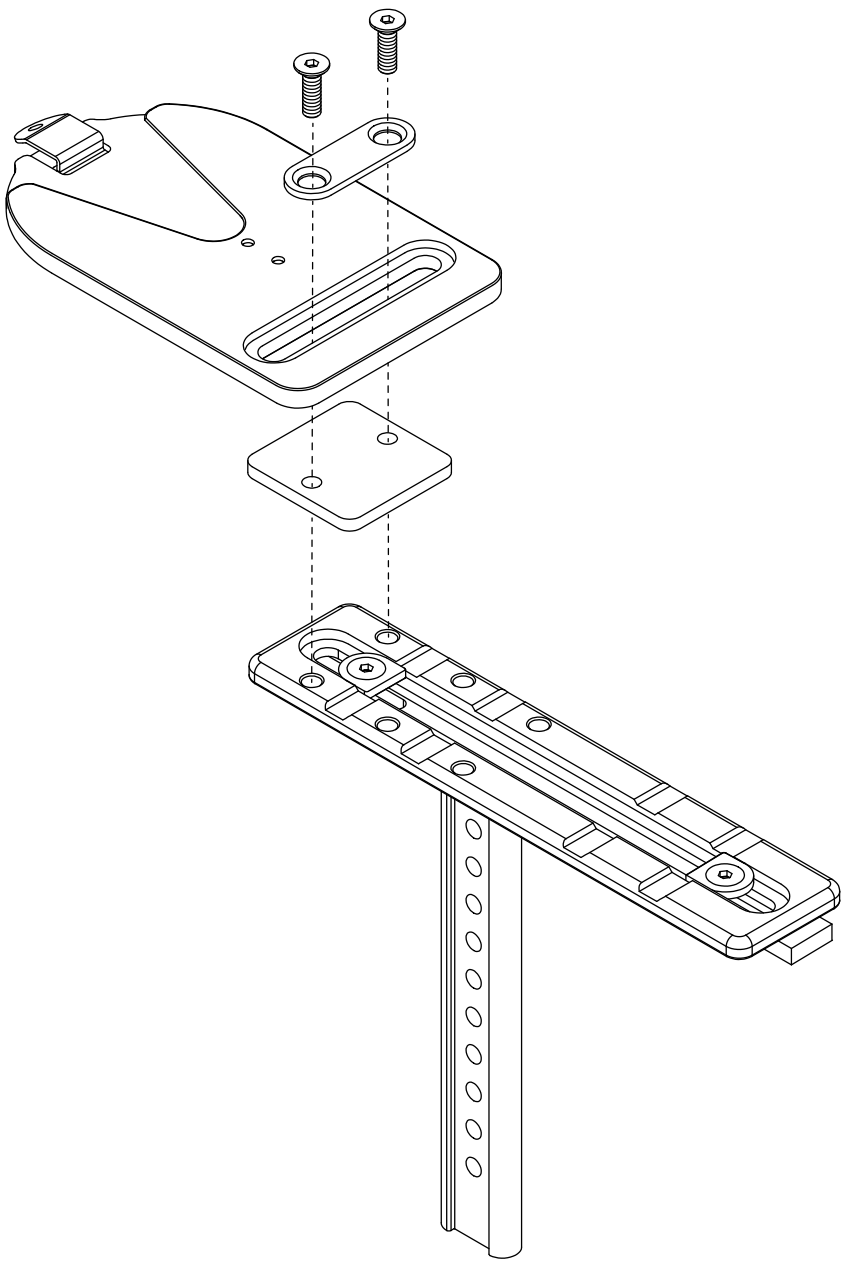
1

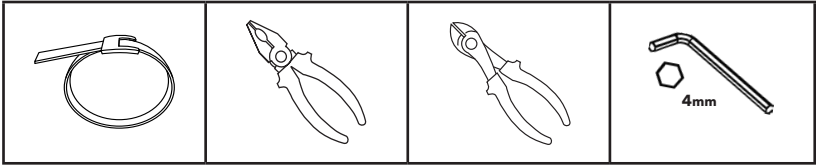


2

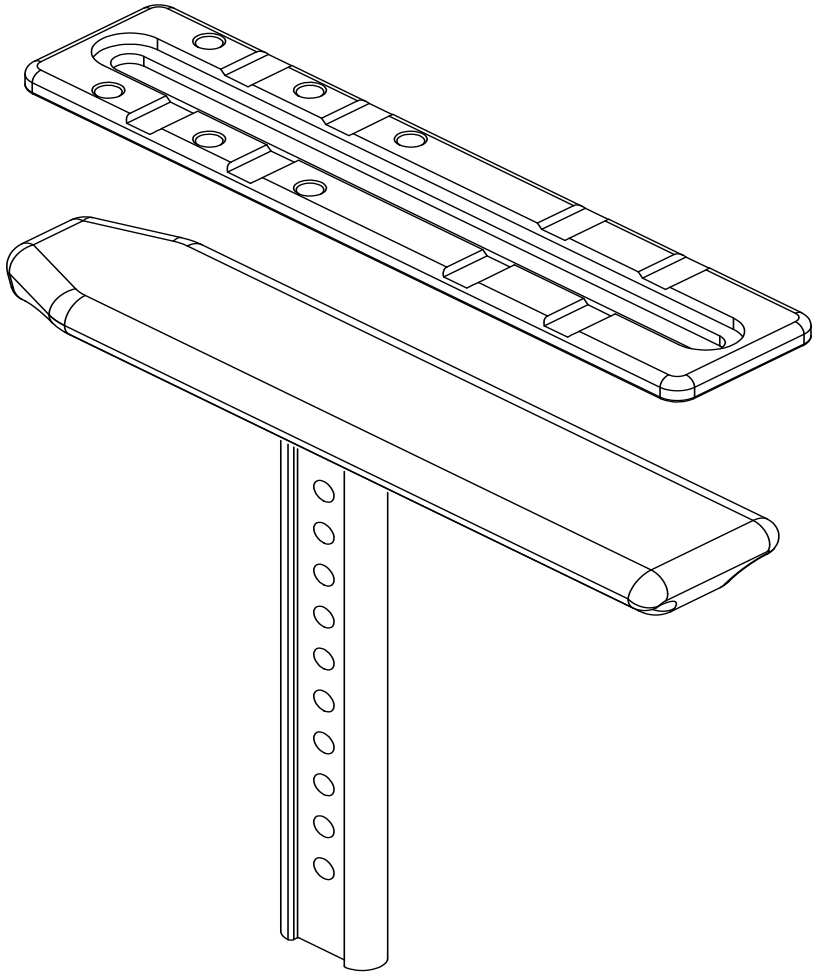


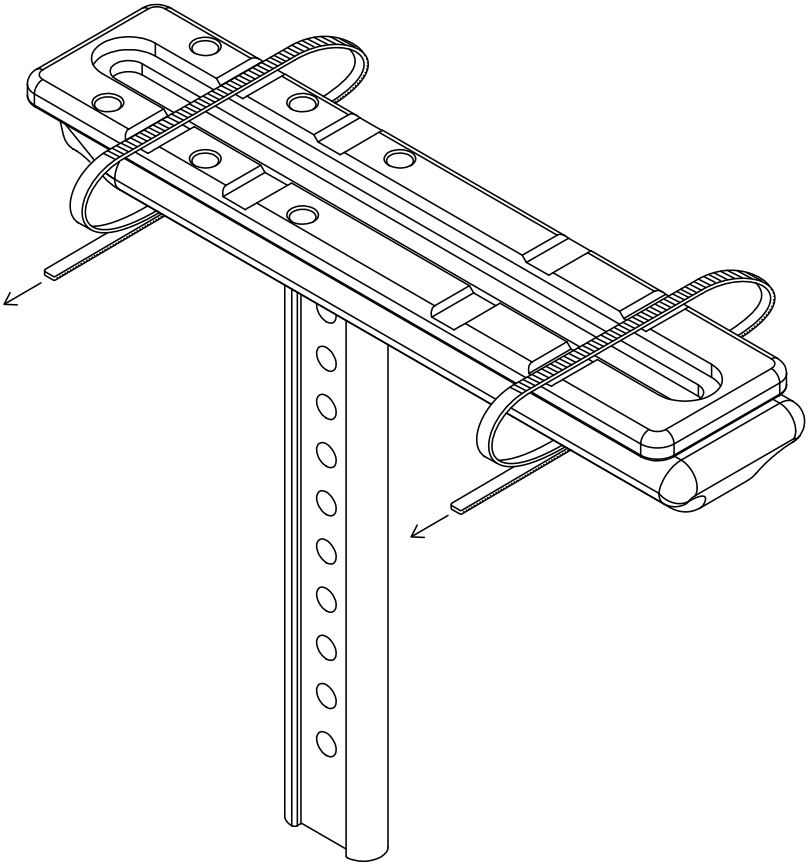






1





3

