

Komponentförteckning

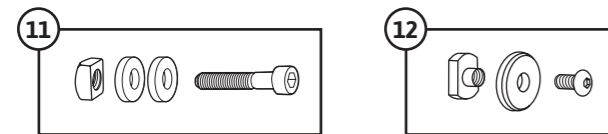
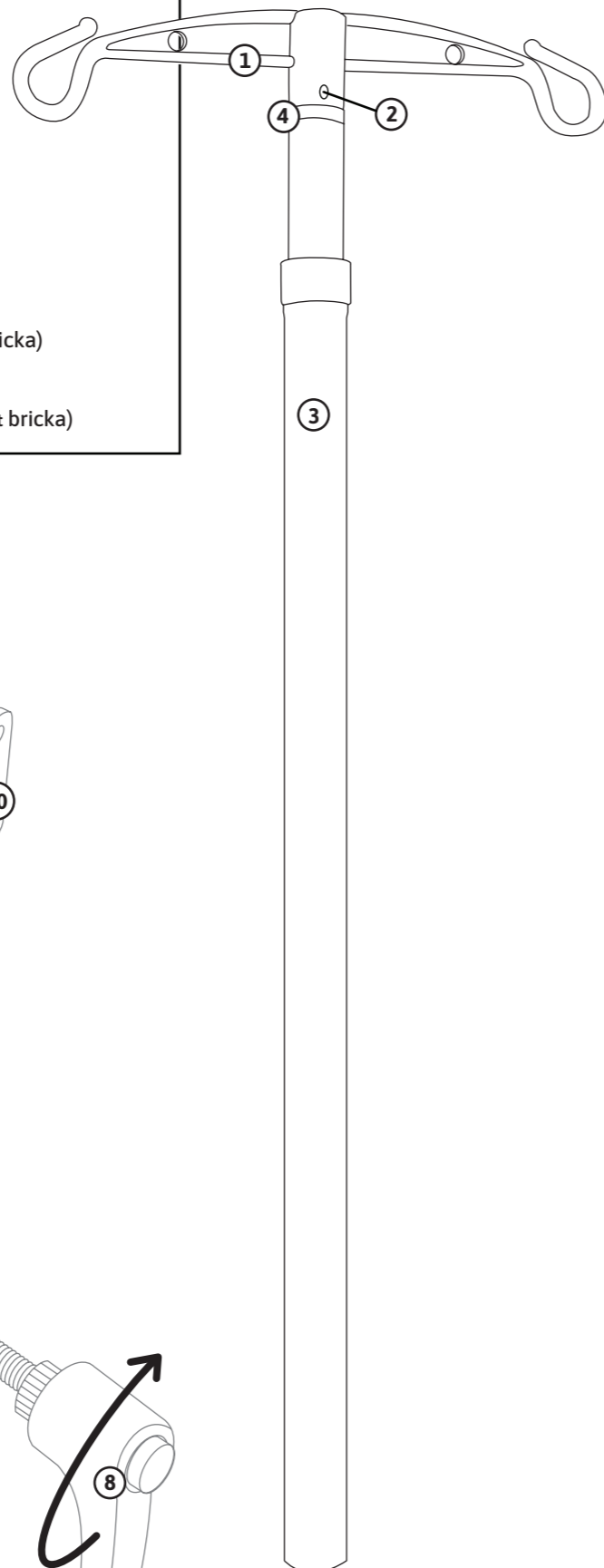
Nr	Art.nr	Benämning
1	37701	Bärm för droppåse
2	377012	Självgående låsskruvar för bärm
3	37702	Teleskåprör, längdställbart
4	377021	Plastplugg, svarvad
5	37703	Hylsa med öra och taggbricka, ogängad
6	37704	U-profilstycke med taggbricka gängad
7	HWH205	Ratt för höjdlås
8	HWH210	Låsspak med spärr
9	HW311	Snabblås Bodypoint
10	37622	Sidoplatå Cross

Ingår Crossrygg 2

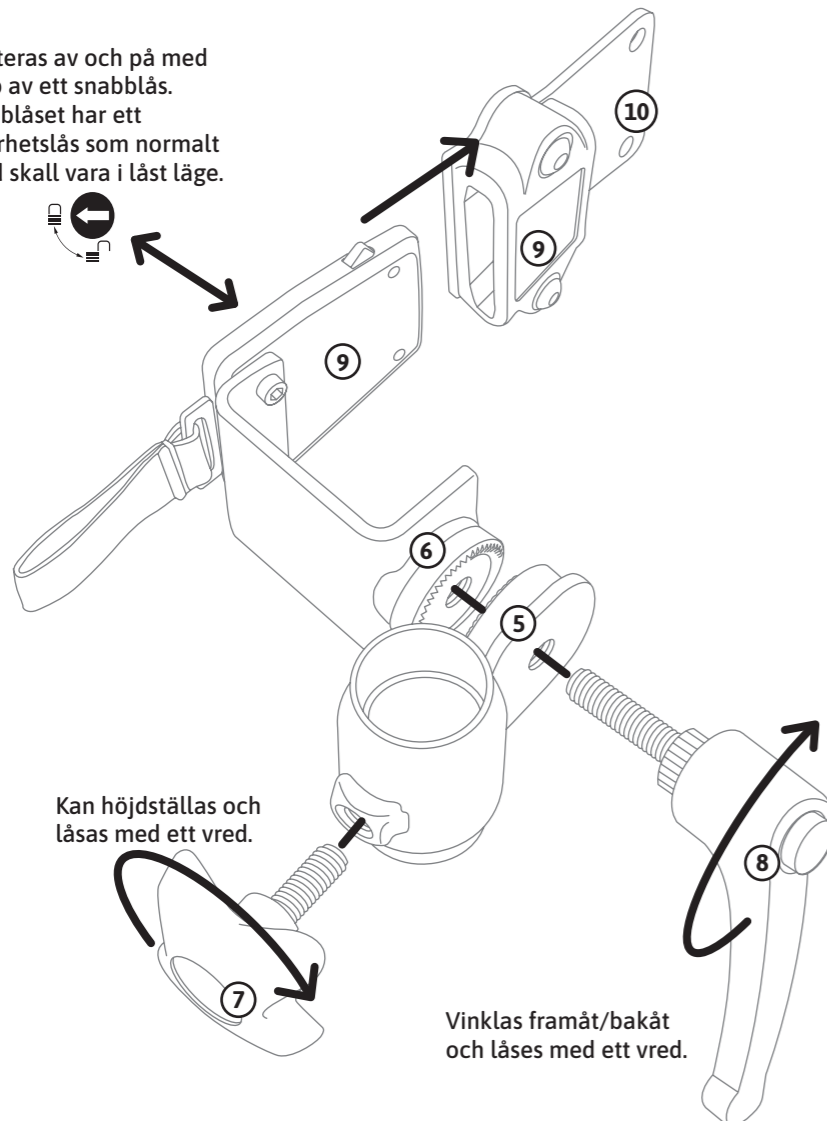
11 37602C1 Monteringsats C1 (2st Skruv, mutter & bricka)

Ingår Crossrygg 3A

12 37602C3A Monteringsats C3A (2st Skruv, T-mutter & bricka)



Monteras av och på med hjälp av ett snabblås. Snabblåset har ett säkerhetslås som normalt alltid skall vara i låst läge.



Kan höjdställas och låsas med ett vrid.

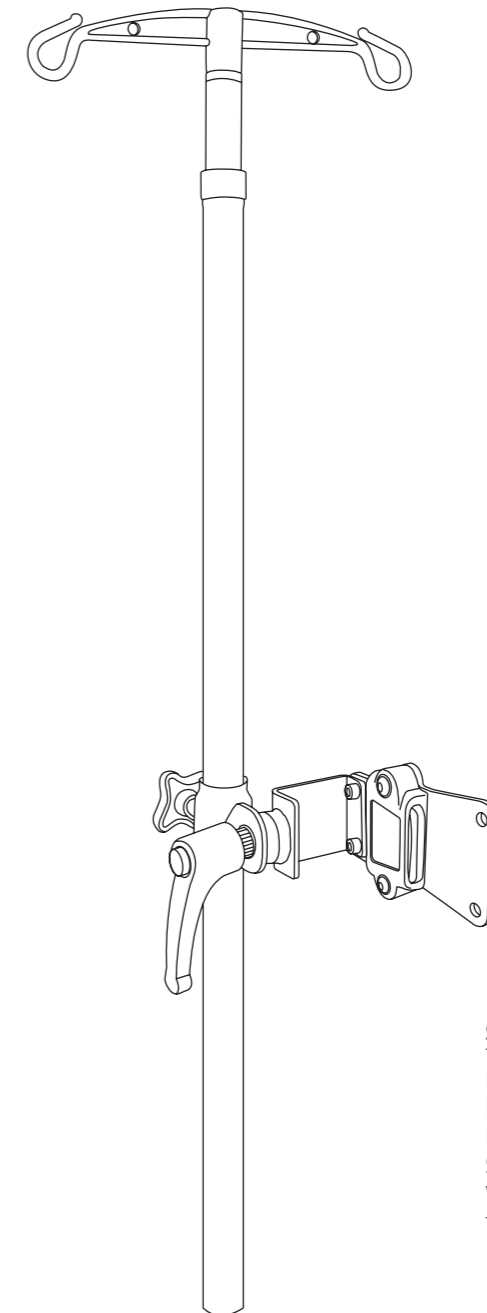
Vinklas framåt/bakåt och låses med ett vrid.

Droppställning HEA för Etac Cross med rygg 2 och 3A

Anvisningar för montering och bruk

Art. nr: 3770C1, 3770C3A

ba_HEA_droppställning_Cross_2310



Specifikation

Max belastning:	4 kg
Mått kortast:	88cm
Mått längst:	164 cm
Ställbarhet:	76 cm
Vikt:	800 g

Droppställning HEA finns i olika utföranden avsedda att monteras på ryggstödsrören på följande rullstolar:

Art.nr 3770C1 Droppställning HEA C1 Monteringsdetaljer medföljer för rullstol Etac Cross med rygg 2
 Art.nr 3770C3A Droppställning HEA C3A Monteringsdetaljer medföljer för rullstol Etac Cross med rygg 3A

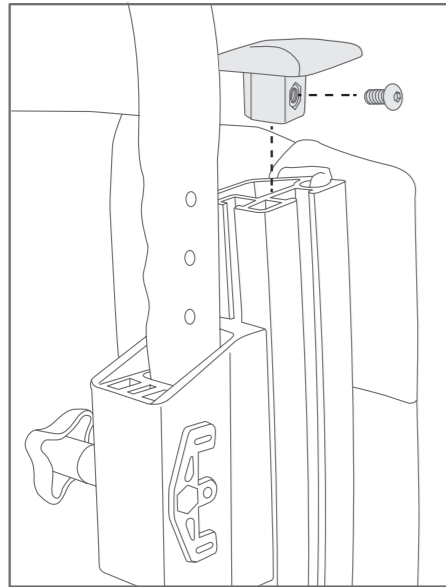
Medicintekniskt hjälpmedel, klass 1 CE-märkt enligt MDR 2017/745/EU

CE MD Medical Device

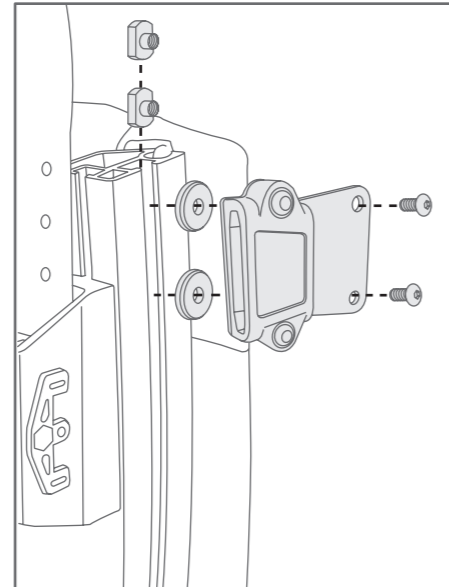
HEA Medical AB
 Norra Ågatan 10
 416 64 Göteborg
 031-15 73 20
 info@heamedical.se
 www.heamedical.se

HEA
 MEDICAL AB

Montering på Etac Cross Med rygg 3A

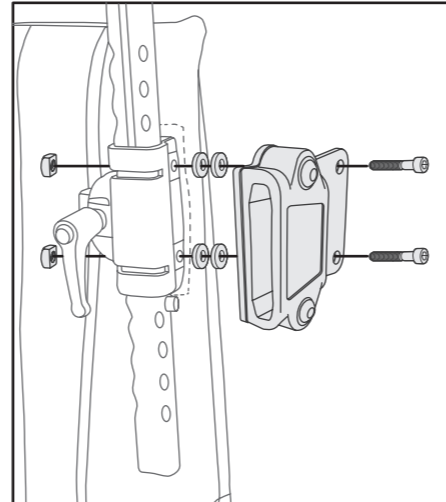


1. Ta av hatten från ramröret genom att först avlägsna skruven.



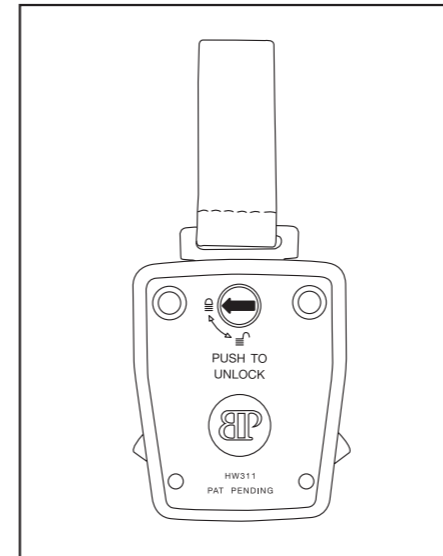
2. Dra skruvarna genom vinkelskenan därefter brickorna för att slutligen skruvas i T-muttrarna. Skjut ner T-muttrarna i stolsryggens profilskena. Dra åt skruvarna när vinkelskenan är i önskad höjd.

Montering på Etac Cross med rygg 2



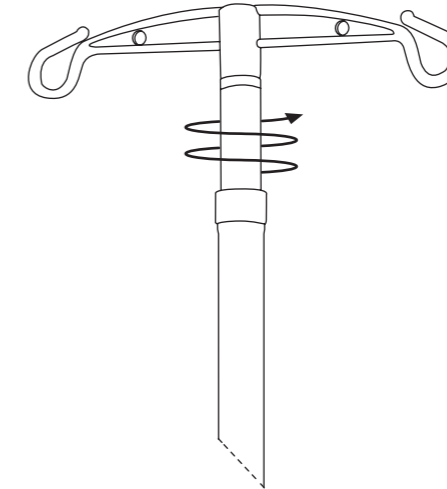
Dra skruvarna genom vinkelskenan och brickorna därefter handtagsfästet för att slutligen skruvas i muttrarna.

Snabblåset



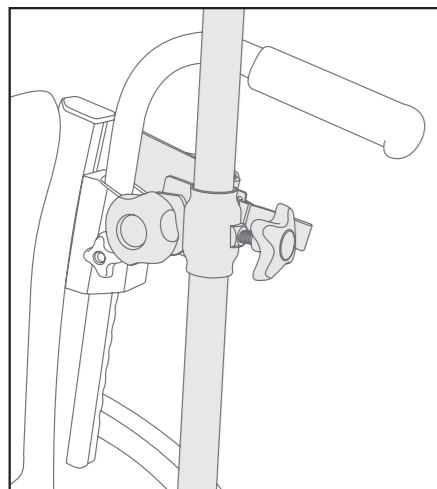
OBS! Försäkra er om att snabbfästet alltid är i låst läge under användning för att undvika oönskad öppning.

Teleskåperande rör

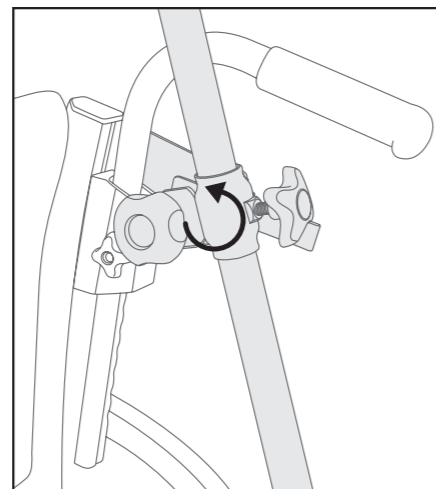


OBS! Dra åt det övre teleskåpröret ordentligt genom att vrida det medsols.

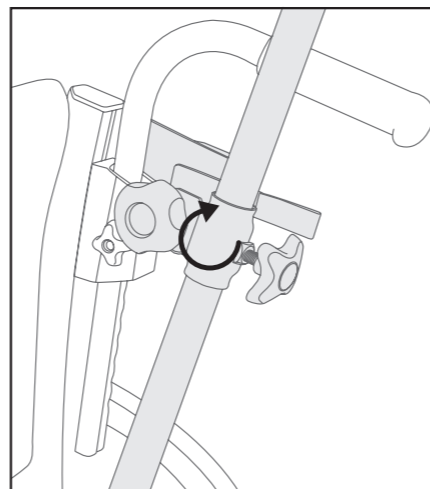
Inställningar



Droppställningen i lodrätt läge

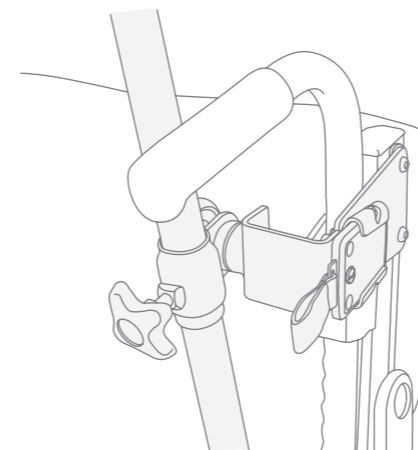


Droppställningen i framåtvinklat läge

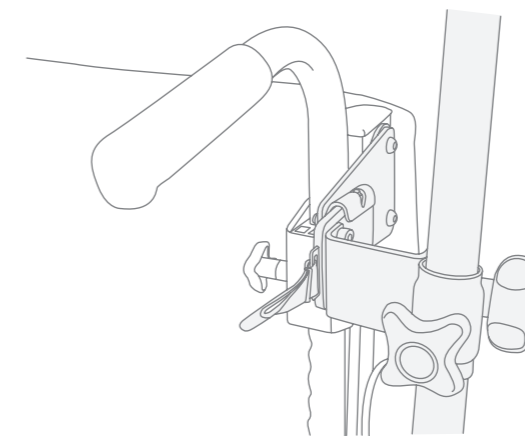


Droppställningen i bakåtvinklat läge

Droppställningen kan monteras i fyra olika positioner



Droppställningen monterad på insidan.



Droppställningen monterad på utsidan.

Droppställningen kan monteras i fyra olika positioner på stolens högra eller vänstra sida och i båda fallen med ställningen antingen på utsidan eller insidan av ryggstöret/körhandtaget.